

**Impianti a gas per uso domestico.
Sistemi per l'evacuazione dei prodotti alimentati a gas.
Criteri di verifica, risanamento, ristrutturazione ed intubamento**

PREMESSA

La presente norma è stata elaborata dal CIG (Comitato Italiano Gas - viale Brenta 29, 20139 Milano), ente federato all'UNI.

È stata esaminata ed approvata dalla Commissione Centrale Tecnica, per la pubblicazione come norma raccomandata, il 18 novembre 1999.

1 Scopo e campo di applicazione

La presente norma, con riferimento ai sistemi per l'evacuazione dei prodotti della combustione, prescrive i criteri da adottare per:

- la verifica della funzionalità di sistemi in esercizio, asserviti ad apparecchi alimentati a gas;
- la verifica dell'idoneità di sistemi esistenti, per i quali è previsto il collegamento di apparecchi alimentati a gas;
- l'adeguamento di sistemi, il risanamento e la ristrutturazione di camini e canne fumarie esistenti che a seguito di verifica risultano non soddisfare in tutto o in parte i requisiti prescritti dalla presente norma;
- l'intubamento di camini, canne fumarie o vani tecnici esistenti.

La presente norma si applica ai sistemi per l'adduzione di aria comburente e l'evacuazione dei prodotti della combustione ai quali siano collegati o si intendano collegare apparecchi di tipo B o di tipo C, alimentati a gas, inseriti in impianti domestici e similari compresi nel campo di applicazione della UNI 7129 e UNI 7131.

Essa non si applica a:

- sistemi collettivi funzionanti con pressione positiva;
- sistemi asserviti ad apparecchi di tipo A;
- sistemi asserviti ad apparecchi di cottura;
- sistemi asserviti ad apparecchi con scarico diretto all'esterno.

2 Riferimenti normativi

UNI 7129 - Impianti a gas per uso domestico alimentati da rete di distribuzione - Progettazione, installazione e manutenzione

UNI 7131 - Impianti a GPL per uso domestico non alimentati da rete di distribuzione - Progettazione, installazione, esercizio e manutenzione

UNI 9177 - Classificazione di reazione al fuoco dei materiali combustibili

UNI 10389 - Generatori di calore - Misurazione in opera del rendimento di combustione

3 Termini e definizioni

Ai fini della presente norma si applicano le definizioni seguenti:

3.1 adeguamento di un sistema per l'evacuazione dei prodotti della combustione: insieme di operazioni finalizzate a conseguire o ripristinare la funzionalità di un sistema.

3.2 apparecchi similari: apparecchi dello stesso tipo, alimentati con lo stesso combustibile, con portata termica nominale uguale o che differisce di non oltre il 30% ed aventi le medesime condizioni di combustione e di evacuazione dei prodotti della combustione.

Nota. Queste ultime in particolare sono evidenziate dalla presenza o meno del ventilatore nel circuito di combustione e dalla temperatura dei prodotti della combustione.

3.3 vano tecnico (asola tecnica): vano a sviluppo prevalentemente verticale, senza soluzione di continuità strutturale ai piani, con perimetro chiuso, adibito al contenimento dei servizi tecnici dell'edificio. Sono considerati vano tecnico anche i camini dismessi e le canne fumarie dismesse.

3.4 camino: condotto verticale avente lo scopo di raccogliere ed espellere, a conveniente altezza dal suolo, i prodotti della combustione provenienti da un solo apparecchio o, nei casi consentiti, da 2 apparecchi.

3.5 canale da fumo: condotto di raccordo posto tra l'uscita dei fumi di un apparecchio ed il camino, canna fumaria o condotto intubato.

3.6 canna fumaria collettiva: condotto fumi unico atto a raccogliere ed espellere i prodotti della combustione di più apparecchi collocati su diversi piani.

3.7 canna fumaria collettiva ramificata: condotto asservito a più apparecchi installati su più piani di un edificio, realizzato solitamente con elementi prefabbricati che, per giusta sovrapposizione e giunzione, determinano una serie di condotti singoli (secondari), ciascuno dell'altezza di un piano, e un collettore (primario) nel quale confluiscono i prodotti della combustione provenienti dai secondari a mezzo di un elemento speciale che svolge la funzione di deviatore.

3.8 caratteristiche strutturali di un sistema: caratteristiche fisiche e costruttive di tutti i componenti del sistema. Ai fini della presente norma, per la valutazione delle condizioni delle stesse, si devono considerare: forma, superficie, sviluppo, dimensioni, altezza, integrità, natura dei materiali, quota di sbocco, sezione di sbocco.

3.9 condotto di scarico fumi: condotto di raccordo, fornito direttamente dal costruttore dell'apparecchio e facente parte integrante dello stesso, posto tra l'uscita dei fumi dell'apparecchio ed un camino, canna fumaria, condotto intubato o terminale di scarico. Può essere a vista o all'interno del condotto per l'adduzione dell'aria comburente anch'esso a vista.

3.10 condotto per intubamento: condotto composto da uno o più elementi a sviluppo prevalentemente verticale, specificatamente adatto a raccogliere ed espellere i prodotti della combustione, nonché a resistere nel tempo ai componenti degli stessi ed alle loro eventuali condense, idonea per essere inserita in un camino, canna fumaria o vano tecnico esistente.

3.11 condotto intubato: condotto per intubamento inserito in un camino, canna fumaria o vano tecnico esistente.

3.12 funzionalità di un sistema: caratteristica di un sistema di soddisfare i requisiti di sicurezza relativi all'adduzione di aria comburente, all'evacuazione dei prodotti della combustione e all'assenza di fuoriuscita verso l'ambiente interno dei prodotti stessi.

3.13 fuoriuscita (dei prodotti della combustione): perdita dei prodotti della combustione dal sistema verso ambienti interni.

3.14 idoneità di un sistema: insieme delle caratteristiche qualitative di un sistema che soddisfa i requisiti di:
- funzionalità;
- caratteristiche strutturali;
- tenuta.

3.15 intubamento: operazione attraverso la quale, nell'ambito della ristrutturazione di un sistema e mediante l'introduzione di uno o più appositi condotti, si realizza, da un camino, canna fumaria o vano tecnico esistente, un sistema nuovo.

3.16 portata termica effettiva di funzionamento: portata termica massima dell'apparecchio, durante il normale funzionamento dello stesso, ottenuta a seguito dell'eventuale regolazione effettuata dall'installatore, manutentore o responsabile dell'impianto.

3.17 riflusso: fuoriuscita dei prodotti della combustione dall'apparecchio verso il locale di installazione.

3.18 risanamento/ristrutturazione (di un camino, canna fumaria): operazioni finalizzate a conseguire o ripristinare l'idoneità di un sistema.

3.19 sistema per l'adduzione di aria comburente e l'evacuazione dei prodotti della combustione (di seguito definito "sistema"): complesso delle predisposizioni edili e meccaniche per l'apporto di aria comburente all'agli apparecchio/i e lo scarico all'esterno dei prodotti della combustione.

Sono da considerare parti integranti di un sistema le aperture di ventilazione e/o i condotti per l'apporto di aria comburente, i canali da fumo e i condotti di scarico degli apparecchi, i camini e le canne fumarie, i condotti intubati ed i comignoli.

3.20 sistema collettivo: sistema nel quale più apparecchi simili, alimentati con lo stesso combustibile, sono raccordati alla stessa canna fumaria collettiva o allo stesso condotto intubato.

3.21 sistema multiplo: insieme di più sistemi i cui condotti di aspirazione aria e/o evacuazione fumi sono alloggiati verticalmente nel medesimo vano tecnico.

3.22 tenuta: attitudine di un camino, canna fumaria o condotto intubato a non lasciare fuoriuscire gas o vapori dalle pareti perimetrali.

3.23 verifica: serie di operazioni di controllo eseguite in campo e finalizzate ad accertare il corretto funzionamento di un sistema e la rispondenza dello stesso alla presente normativa.

4 Requisiti di un sistema

4.1 Idoneità

Ai fini della presente norma, un sistema si ritiene idoneo all'esercizio quando sia accertato, mediante le necessarie verifiche effettuate secondo le prescrizioni di cui in 6, che sussistono tutti i requisiti di funzionalità, caratteristiche strutturali e tenuta, come prescritto nei punti seguenti.

4.1.1 Funzionalità

Un sistema risulta funzionale al tipo di apparecchio, a tiraggio naturale o munito di ventilatore nel circuito di combustione, cui è asservito, quando, sottoposto alle verifiche di cui in 6.1, soddisfa rispettivamente le condizioni seguenti:

- adeguato afflusso di aria comburente;
- assenza di riflusso dei prodotti della combustione verso l'ambiente interno;
- corretta evacuazione dei prodotti della combustione.

4.1.2 Caratteristiche strutturali

Le caratteristiche strutturali di un sistema si ritengono adeguate alle finalità della presente norma quando, effettuando le verifiche di cui in 6.2, presentano le condizioni seguenti:

- le aperture di ventilazione per l'adduzione di aria comburente agli apparecchi raccordati al sistema risultano libere, di adeguata superficie e protette con opportune griglie ove richiesto;
- gli altri componenti del sistema sono realizzati con materiali adatti e non devono presentare segni di deterioramento, danneggiamento, crepe, fessurazioni. In particolare i camini, le canne fumarie e i condotti intubati devono avere andamento verticale. Eventuali deviazioni di percorso o variazioni di sezione devono comunque consentire un corretto funzionamento fluidodinamico del sistema;
- la posizione e la quota di sbocco, la sezione di sbocco e il comignolo devono essere conformi a quanto prescritto dalla UNI 7129. Il terminale, ove previsto, deve essere stato installato secondo le istruzioni del costruttore;
- la camera di raccolta, quando necessaria, deve essere di altezza adeguata. Se risulta dotata di sportello o apposita apertura d'ispezione rivolti verso ambienti interni, questi devono poter essere chiusi a tenuta.

4.1.3 Tenuta

Un camino, canna fumaria o condotto intubato si ritiene a tenuta quando, effettuando una prova in pressione, secondo le modalità specificate in 6.3, 7.4.2 e 7.4.3, si riscontrano valori di perdita non maggiori di quelli prestabiliti.

In considerazione delle caratteristiche specifiche di funzionamento e delle altre modalità di controllo indicate nella presente norma, i requisiti di tenuta di camini o canne fumarie funzionanti in depressione, asserviti ad apparecchi a tiraggio naturale di tipo B₁₁, si intendono soddisfatti quando sono rispettate le prescrizioni di cui in 4.1.2, per quanto riguarda in particolare l'assenza di segni di deterioramento, danneggiamento, crepe e fessurazioni.

5 Motivazioni per la verifica dei requisiti

5.1 Motivazioni per la verifica dell'idoneità

I requisiti di idoneità di un sistema esistente devono essere verificati nei casi seguenti:

- eventi di tipo accidentale che possono aver modificato o compromesso il corretto funzionamento fluidodinamico del sistema;
- interventi di tipo edilizio che potrebbero compromettere o modificare il corretto funzionamento fluidodinamico del sistema;
- sostituzione di combustibili solidi o liquidi con combustibile gassoso;
- sostituzione di apparecchi, nel rispetto delle norme vigenti, con apparecchi di tipo diverso oppure dello stesso tipo ma non similari;
- ogni qualvolta il sistema risulti non funzionale e non adeguabile ai sensi della presente norma;
- su specifica richiesta dell'utente.

5.2 Motivazioni per la verifica della sola funzionalità

Il requisito di funzionalità di un sistema in esercizio deve essere verificato nei casi seguenti:

- modifiche ed ampliamenti dell'impianto di adduzione del gas che possono determinare variazioni della condizione di funzionamento del sistema;
- sostituzione di apparecchi con apparecchi similari;
- ogni qualvolta si riscontri un'anomalia del funzionamento del sistema.

6 Esecuzione delle verifiche

Le operazioni di verifica di un sistema devono essere svolte da personale avente specifica competenza tecnica in materia.

Gli esiti delle verifiche devono essere opportunamente documentati (vedere esempio di cui appendice C). In caso di esito negativo delle verifiche, gli impianti o gli apparecchi collegati al sistema non devono essere utilizzati o rimessi in servizio, se non dopo che il sistema sia stato opportunamente adeguato, risanato o ristrutturato secondo quanto indicato in 7.

6.1 Verifica della funzionalità

La funzionalità di un sistema in esercizio si determina, in relazione al tipo di apparecchio cui il sistema è asservito, effettuando le operazioni di seguito indicate.

6.1.1 Sistemi asserviti ad apparecchi di tipo B

a) Verificare che le aperture di ventilazione per l'adduzione di aria comburente siano di superficie adeguata, dimensionate secondo le norme vigenti o in vigore all'epoca della loro realizzazione e siano libere da qualsiasi ostacolo che impedisca l'afflusso di aria.

b) Verificare le modalità di raccordo dell'apparecchio con il camino, canna fumaria o condotto intubato. I canali da fumo devono presentare i requisiti seguenti:

- non devono essere deteriorati,
- devono essere ben fissati in maniera da impedire lo scollegamento accidentale dei vari componenti nonché dall'apparecchio e dall'imbocco del camino, canna fumaria o condotto intubato.

Inoltre, per gli apparecchi di tipo B a tiraggio naturale, i canali da fumo:

- devono avviare in maniera adeguata il flusso ascendente dei prodotti della combustione verso l'imbocco del camino, canna fumaria o condotto intubato,
- devono ricevere lo scarico dei prodotti della combustione di un solo apparecchio. È consentito che due apparecchi similari a gas, installati nello stesso ambiente, scarichino in un apposito canale da fumo collettore purché dimensionato secondo la UNI 7129. È consentito anche lo scarico di due apparecchi similari a gas direttamente in un camino o condotto intubato purché la differenza di quota tra gli assi agli imbocchi dei due canali da fumo risulti non minore di 250 mm,
- lungo tutto il percorso del canale da fumo non devono essere presenti serrande o altri sistemi di chiusura,
- devono avere per tutta la lunghezza una sezione non minore di quella dell'attacco dell'apparecchio.

Nel caso in cui il camino, canna fumaria o condotto intubato avesse l'imbocco con diametro minore di quello del canale da fumo, il collegamento deve essere effettuato con un raccordo conico.

c) Verificare l'efficienza dei dispositivi di evacuazione dei prodotti della combustione nei modi di seguito indicati.

6.1.1.1 *Camini singoli asserviti ad apparecchi di tipo B*

Procedere come segue:

- chiudere porte e finestre dell'unità immobiliare in cui è installato l'apparecchio;
- chiudere a tenuta eventuali camini o condotti di scarico aperti e non utilizzati presenti nel locale di installazione dell'apparecchio o in locali con esso comunicanti;
- accendere l'apparecchio alla portata termica effettiva di funzionamento, per un periodo sufficiente a svolgere le prove sottoindicate;
- accendere contemporaneamente eventuali altri apparecchi a camera di combustione aperta o caminetti aperti presenti nel locale stesso o nei locali comunicanti e azionare eventuali dispositivi (elettroventilatori o altro) che con il loro funzionamento potrebbero mettere in depressione il locale o creare condizioni di disturbo al funzionamento fluidodinamico del sistema. Nel caso sussistano condizioni termofluidodinamiche peggiorative per il funzionamento del sistema esse dovranno essere tenute in considerazione.

Dopo almeno 10 min dall'accensione dell'apparecchio, nelle condizioni sopraindicate, si deve:

- a) effettuare un controllo visivo delle caratteristiche di combustione (conformazione, geometria e colorazione delle fiamme);
- b) accertare l'assenza di riflusso dei prodotti della combustione in ambiente, per mezzo di appositi strumenti o attrezzi, posizionandoli in particolare lungo il perimetro dell'interruttore di tiraggio dell'apparecchio, nei punti di giunzione dei canali da fumo o dei condotti di scarico e in prossimità dell'imbocco nel camino o condotto intubato;
- c) *solo per apparecchi di tipo B a tiraggio naturale:*

accertare la corretta evacuazione dei prodotti della combustione mediante verifica del tiraggio effettivo esistente (vedere appendice B) tra la sezione di uscita dei prodotti della combustione dall'apparecchio ed il locale di installazione dell'apparecchio medesimo.

Nel caso in cui si riscontrasse il collegamento di due apparecchi di tipo B a tiraggio naturale, ricordati allo stesso camino o condotto intubato, purché gli apparecchi siano installati nello stesso locale e siano state rispettate tutte le altre prescrizioni indicate in merito alla UNI 7129, le operazioni di verifica sopraindicate devono essere effettuate nel modo seguente:

- accendere solo l'apparecchio di portata termica minore, alla portata effettiva di funzionamento ed eseguire le prove a), b) e c);
- accendere entrambi gli apparecchi, alla portata effettiva di funzionamento ed eseguire le prove a), b) e c) per entrambi gli apparecchi.

6.1.1.2 *Canne collettive ramificate, non ancora sottoposte a verifica di idoneità*

Per le canne collettive ramificate, non ancora sottoposte a verifica di idoneità, nei casi in cui sia richiesta la verifica della sola funzionalità (5.2), la stessa deve essere effettuata unicamente presso la singola unità abitativa o il singolo impianto interessati dall'intervento, secondo le modalità descritte in 6.1.1.1.

6.1.1.3 *Canne collettive ramificate, da sottoporre a verifica di idoneità*

Per le canne collettive ramificate che richiedono invece la verifica dell'idoneità (5.1), la funzionalità del sistema deve essere verificata, nelle condizioni di funzionamento indicate in 6.1.1.1, nel modo seguente:

- accendere, partendo dal basso, soltanto l'ultimo apparecchio che si immette nel collettore, alla portata termica effettiva di funzionamento, per un periodo di tempo non minore di 10 min ed eseguire le prove a), b) e c) di cui in 6.1.1.1;
- dopo circa 10 min dallo spegnimento dell'apparecchio sopraindicato accendere, per un periodo di tempo non minore di 10 min soltanto il primo apparecchio che si immette nel collettore ed eseguire le prove a), b) e c) di cui in 6.1.1.1;
- dopo circa 10 min dallo spegnimento dell'apparecchio sopraindicato accendere e far funzionare tutti gli apparecchi raccordati alla canna collettiva ramificata, alla portata effettiva di funzionamento, per un periodo di tempo sufficiente a svolgere la verifica ed eseguire le prove a), b) e c), di cui in 6.1.1.1, ad ogni piano.

6.1.2 *Sistemi asserviti ad apparecchi di tipo C*

a) Verificare le modalità di raccordo con il camino/canna fumaria/condotto intubato. In particolare accertarsi della corretta installazione dei condotti di aspirazione aria e scarico dei prodotti della combustione, nel rispetto delle norme vigenti e delle istruzioni fornite dal costruttore dell'apparecchio stesso.

b) Accendere l'apparecchio alla portata effettiva di funzionamento per un periodo di almeno 10 min.

c) Verificare l'assenza di fuoriuscita di prodotti della combustione verso l'ambiente interno, per mezzo di appositi strumenti o attrezzature, controllando la tenuta dei condotti in relazione a quanto prescritto dalle norme per gli apparecchi di tipo C. Il controllo deve essere effettuato lungo tutto il per-

corso dei condotti di scarico fino al punto in cui i condotti si raccordano al camino/canna fumaria/condotto intubato.

6.2 Verifica delle caratteristiche strutturali

Le condizioni dei componenti del sistema devono essere attentamente valutate con un'ispezione visiva. Le condizioni della struttura del camino, canna fumaria o condotto intubato, devono essere verificate con un esame delle parti accessibili esterne e di quelle interne mediante osservazione diretta o adeguate tecniche strumentali. Si devono inoltre controllare:

- la presenza della camera di raccolta (nei casi in cui questa risulti richiesta);
- l'altezza del tronco di camino, canna fumaria o condotto intubato che fuoriesce dal tetto;
- la sezione di sbocco del camino, canna fumaria o condotto intubato e del comignolo;
- la distanza dal colmo del tetto e da altri volumi che possono ostacolare il deflusso dei prodotti della combustione.

I rispettivi valori devono essere conformi a quanto prescritto in merito dalla UNI 7129.

In particolare:

- la sezione utile del camino, canna fumaria o condotto intubato deve essere compatibile con le caratteristiche dell'/degli apparecchi/i collegato/i o che si intende/intendono collegare;
- il comignolo, ove quest'ultimo risulti richiesto, deve essere conformato in modo da impedire la penetrazione degli agenti atmosferici, assicurare lo scarico dei prodotti della combustione, anche in presenza di venti di ogni direzione ed inclinazione, ed essere posizionato al di fuori della zona di reflusso.

6.3 Verifica della tenuta di caminilcane fumarie

La verifica della tenuta di camini e canne fumarie può essere eseguita secondo la metodologia seguente:

a) chiudere a tenuta con appositi attrezzi la sezione orizzontale interna del camino o canna fumaria rispettivamente al di sotto dell'imbocco del canale da fumo o condotto di scarico ubicato più in basso e alla quota di sbocco;

b) scollegare i canali da fumo o condotti di scarico di tutti gli apparecchi collegati al sistema e chiudere a tenuta la sezione verticale nei rispettivi punti di imbocco;

c) mettere in pressione il camino o canna fumaria con apposito strumento, per mezzo di aria a temperatura ambiente, e portarlo rispettivamente a:

- 40 Pa nel caso di camini o canne fumarie funzionanti con pressione negativa (depressione) rispetto all'ambiente;
- 200 Pa nel caso di camini, funzionanti con pressione positiva (sovrappressione) rispetto all'ambiente¹⁾.

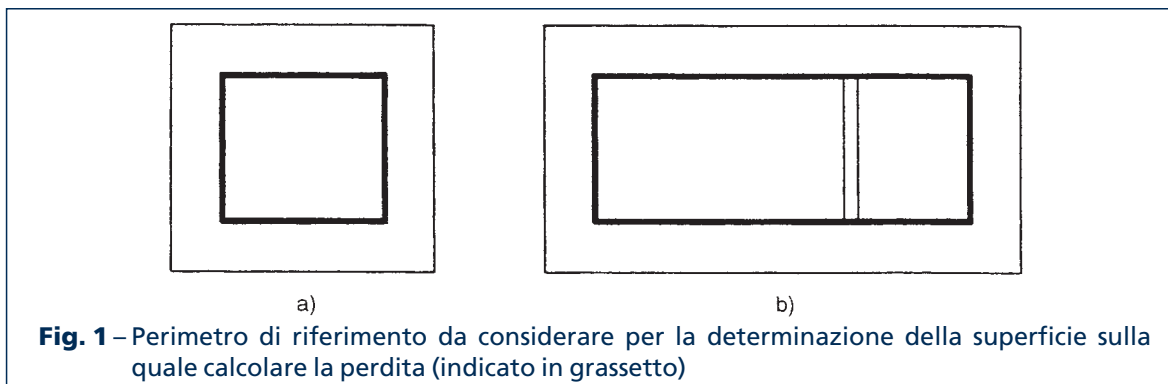
Quando la perdita risulta stabilizzata verificarne il valore che deve risultare non maggiore di:

$- 2 \times 10^{-3} \frac{\text{m}^3}{\text{s} \times \text{m}^2}$ nel caso di camini o canne fumarie collettive funzionanti con pressione negativa rispetto all'ambiente, asserviti ad apparecchi con ventilatore nel circuito di combustione²⁾;

$- 0,12 \times 10^{-3} \frac{\text{m}^3}{\text{s} \times \text{m}^2}$ nel caso di camini funzionanti con pressione positiva rispetto all'ambiente, esterni all'edificio e non addossati a locali abitati.

La superficie di riferimento del camino/canna fumaria su cui verificare la perdita è determinata dal perimetro interno indicato rispettivamente nelle figure 1 a) e 1 b).

Per la verifica della tenuta dei condotti intubati attenersi a quanto previsto rispettivamente in 7.4.2 e 7.4.3.



1) Non è consentito il funzionamento in sovrappressione di camini o canne fumarie interne alla struttura dell'edificio o addossate a locali abitati, anche nel caso che il sistema al servizio di apparecchi muniti di ventilatore nel circuito di combustione.

2) Non è consentito allacciare apparecchi di tipo B, muniti di ventilatore nel circuito di combustione, in canne collettive ramificate.

7 Adeguamento/risanamento/ristrutturazione

7.1 Generalità

Un sistema che, a seguito degli interventi indicati rispettivamente in 5.1 o in 5.2, e delle relative necessarie verifiche di cui in 6 della presente norma, non dovesse soddisfare in tutto o in parte i requisiti prescritti non può essere riutilizzato o rimesso in funzione se non dopo essere stato sottoposto a interventi mirati a ripristinare rispettivamente i requisiti di funzionalità o idoneità. Ai sensi della legislazione vigente³⁾, tali interventi devono essere progettati da professionisti ed eseguiti da imprese specializzate, aventi specifica competenza tecnica.

Il progetto può essere sostituito da una relazione tecnica in tutti i casi di adeguamento del sistema e nei casi di risanamento o ristrutturazione quando il sistema da risanare o ristrutturare sia asservito ad un apparecchio di portata termica nominale non maggiore di 35 kW e non risulti inserito o compreso in sistemi multipli o collettivi.

Progetto, o relazione tecnica, ed esecuzione devono garantire il tipo di servizio dichiarato (a secco, a umido, in depressione o a pressione positiva) e specificare le norme cui si conformano.

Al termine dei lavori il sistema deve essere sottoposto alle rispettive verifiche di cui in 6 e soddisfare tutti i requisiti richiesti. Gli esiti delle verifiche devono essere opportunamente documentati ed allegati, insieme al progetto o alla relazione tecnica, alla Dichiarazione di Conformità dell'impianto gas prevista dalla legislazione vigente³⁾ [vedere esempio di relazione termica di cui in appendice C, moduli a) + b) + c)].

I materiali ed i componenti per l'adeguamento, risanamento o ristrutturazione dei sistemi devono essere espressamente dichiarati idonei allo scopo dal costruttore.

7.2 Risanamento mediante rivestimento interno di caminilcanne fumarie esistenti

È consentito il risanamento di camini e canne fumarie esistenti attraverso il rivestimento delle pareti perimetrali interne utilizzando materiali adatti e tecniche di installazione adeguate, dichiarati idonei allo scopo dal produttore.

In particolare, i materiali impiegati devono essere adatti a resistere alle normali condizioni di esercizio previste, ai componenti chimici presenti nei prodotti della combustione, alle sollecitazioni termiche e meccaniche nonché alle operazioni di pulizia o manutenzione.

7.3 Trattamenti di caminilcanne fumarie contenenti amianto

Nel caso di interventi su camini o canne fumarie realizzate con materiali contenenti amianto, devono essere osservate ed applicate tutte le disposizioni legislative vigenti in materia⁴⁾, allo scopo di impedire la dispersione di fibre di amianto ed il pericolo dovuto all'esposizione allo stesso. In particolare, prima di ogni intervento di pulizia, manutenzione, ristrutturazione, risanamento del camino o della canna fumaria si deve trattare tutta la superficie degli stessi per evitare il rilascio di fibre di amianto. Gli operatori devono usare schemi di lavoro dettagliati di comprovata efficacia, riportanti la descrizione delle operazioni da svolgere e gli strumenti da utilizzare. I materiali rimossi devono essere smaltati nel rispetto delle disposizioni legislative vigenti in materia⁴⁾.

7.4 Intubamento

7.4.1 Prescrizioni generali

In attesa che venga definita una specifica normativa tecnica in materia⁵⁾, è consentito l'intubamento di camini, canne fumarie e vani tecnici esistenti purché vengano rispettati i criteri generali di seguito indicati. Il camino, canna fumaria o vano tecnico esistente deve essere di materiale di classe "0" di reazione al fuoco (UNI 9177) e deve essere adibito ad uso esclusivo del nuovo sistema.

Il camino, canna fumaria o vano tecnico esistente, oltre alle eventuali indicazioni del costruttore del condotto e degli accessori per l'intubamento, deve avere le seguenti caratteristiche tali da permettere l'intubamento:

- assenza di ostruzioni o restringimenti tali da pregiudicarne la congruenza strutturale o il funzionamento termofluidodinamico (qualora ciò sia necessario o rilevante ai fini della sicurezza);
- pulizia della superficie interna e degli accessori edili o termotecnici (in modo particolare non devono essere presenti scorie o fuliggine);

3) Alla data di pubblicazione della presente norma, la materia è disciplinata dalla Legge 5 marzo 1990, n° 46 "Norme per la sicurezza degli impianti".

4) Alla data di pubblicazione della presente norma, la materia è disciplinata dalla Legge 27 marzo 1992, n° 257 "Norme relative alla cessazione dell'impiego dell'amianto" e successivi decreti ad essa collegati.

5) A livello europeo, da parte del Comitato Tecnico CEN/TC 166 "Camini" sono allo studio normative specifiche in materia.

- sezione sufficiente a garantire un agevole ed adeguato inserimento del nuovo condotto (o dei nuovi condotti, nel caso di sistemi multipli);

- assenza di danni strutturali tali da comprometterne l'integrità;

- essere protetto con dispositivi che impediscano la penetrazione degli agenti atmosferici.

La struttura del camino, canna fumaria o vano tecnico esistente deve essere considerata parte integrante del nuovo sistema, in particolar modo al fine della valutazione della resistenza termica globale di parete. Per i condotti per l'intubamento e per i loro componenti e accessori, è necessario accertarsi che da parte del produttore, nell'ambito della documentazione tecnica di prodotto e/o della dichiarazione di conformità del prodotto, sia garantito il mantenimento nel tempo delle caratteristiche di tenuta e di resistenza alle normali sollecitazioni meccaniche, termiche e chimiche; in modo particolare, deve essere garantita la resistenza all'azione dei prodotti della combustione e delle loro eventuali condense in modo da evitare l'insorgere di danni conseguenti (vedere appendice A).

Il costruttore dei condotti, dei componenti e accessori per l'intubamento deve inoltre fornire le prescrizioni per l'installazione ed il corretto utilizzo, nonché le indicazioni relative alle eventuali operazioni periodiche di manutenzione ordinaria e/o straordinaria.

I condotti per l'intubamento possono essere costituiti da più elementi opportunamente giuntati a tenuta. I giunti devono:

- assicurare la stabilità del complesso;

- evitare la disgiunzione degli elementi durante l'installazione e durante le normali condizioni di esercizio;

- garantire la tenuta in ottemperanza alle prescrizioni contenute nelle normative vigenti.

Il dimensionamento dei condotti, dei loro componenti ed accessori deve essere effettuato in funzione dei parametri seguenti:

- numero e caratteristiche degli apparecchi allacciati;

- proprietà fisiche e modalità di funzionamento (a secco o ad umido) del sistema intubato;

- misure geometriche, accidentalità distribuite e concentrate, peculiarità termofluidodinamiche del sistema intubato e dell'impianto fumario complessivo.

Il sistema deve essere ispezionabile e deve consentire le previste operazioni di pulizia e di manutenzione ordinaria e straordinaria, secondo le indicazioni del costruttore del sistema stesso.

I sistemi, quando richiesto, devono essere protetti con accessori e dispositivi che impediscano la penetrazione degli agenti atmosferici.

Nel caso in cui sia prevista la realizzazione di un'intercapedine, tra il condotto intubato e la struttura del camino, canna fumaria o vano tecnico esistente, per l'adduzione di aria comburente agli apparecchi raccordati al sistema, essa deve essere:

- aperta alla sommità;

- ispezionabile;

- adeguatamente dimensionata.

Nei casi di cui in 7.1 per i quali ai sensi della legislazione vigente in materia non è obbligatoria la realizzazione del progetto⁶⁾, l'eventuale sezione libera dell'intercapedine per l'adduzione di aria comburente agli apparecchi deve essere almeno pari al 150% della sezione interna del condotto di evacuazione dei fumi. Sezioni diverse sono consentite solo in caso di presenza di progetto.

I giunti dei condotti e i distanziatori utilizzati per il fissaggio o la centratura del condotto all'interno del camino, canna fumaria o vano tecnico esistente, non devono diminuire in ogni punto la sezione dell'intercapedine minima di ventilazione di oltre il 10%.

Non è consentito l'utilizzo di condotti e accessori non espressamente previsti per lo scopo medesimo. L'installazione di condotti e componenti metallici deve essere realizzata nel rispetto delle pertinenti norme CEI, in particolare per quanto riguarda la messa a terra e la protezione da scariche elettriche in genere.

7.4.2 Prescrizioni aggiuntive per l'intubamento con condotti funzionanti con pressione negativa rispetto all'ambiente

La tenuta dei condotti intubati può essere verificata con le modalità operative di cui in 6.3, ad una pressione di prova pari a 40 Pa. In tale condizione il valore di perdita deve risultare non maggiore di:

$$- 2 \times 10^{-3} \frac{\text{m}^3}{\text{s} \times \text{m}^2}$$

nel caso di condotti intubati funzionanti con pressione negativa rispetto all'ambiente, al servizio di apparecchi con ventilatore nel circuito di combustione;

6) Vedere nota 3).

Il sistema ristrutturato deve permettere le normali dilatazioni senza compromettere i requisiti sopra enunciati.

I condotti devono avere andamento verticale; sono ammessi non più di due cambiamenti di direzione purché l'angolo di incidenza con la verticale non sia maggiore di 30°.

Nei condotti, secondo il verso dei fumi, non è consentito effettuare restringimenti della sezione; è consentito effettuare eventuali allargamenti troncoconici purché compatibili e verificati da un calcolo o espressamente dichiarati idonei dal costruttore.

In prossimità della base, il condotto intubato deve essere dotato di una camera di raccolta con sportello di ispezione a tenuta e di eventuale dispositivo per lo smaltimento delle condense.

7.4.3 Prescrizioni aggiuntive per l'intubamento con condotti funzionanti con pressione positiva rispetto all'ambiente

Nel caso di intubamento di camini, canne fumarie o vani tecnici esistenti con condotti funzionanti con pressione positiva rispetto all'ambiente, oltre ai requisiti generali indicati in 7.4.1 devono essere rispettate le prescrizioni seguenti.

Il camino, canna fumaria o vano tecnico esistente deve essere predisposto all'esecuzione delle necessarie operazioni di manutenzione, di verifica e di controllo; tale predisposizione deve essere chiaramente individuabile.

Nel caso in cui ciò sia realizzato mediante un'apertura di ispezione, rivolta verso ambienti interni, essa deve essere chiusa a tenuta.

L'intubamento deve essere realizzato con l'ausilio di prodotti e di tecnologie adatti allo scopo, espressamente dichiarati idonei dal costruttore.

In ogni caso non è consentito l'utilizzo di componenti con giunzione longitudinale aggraffata o comunque discontinua.

Devono essere adottati opportuni accorgimenti affinché, lungo lo sviluppo dei condotti, venga evitato il ristagno delle eventuali condense.

Eventuali restringimenti della sezione e/o cambiamenti di direzione e l'angolo di incidenza con la verticale, devono essere verificati da un calcolo o espressamente dichiarati idonei dal costruttore.

Tra la superficie perimetrale interna del camino, canna fumaria o vano tecnico esistente, e la superficie perimetrale esterna del condotto intubato, deve essere assicurata una sezione di ventilazione d'aria verso l'esterno, aperta alla base e alla sommità.

Nei casi in cui l'apertura alla base non risulti direttamente prospiciente verso l'esterno, è consentita la realizzazione di un canale di collegamento tra l'apertura stessa e l'esterno.

Nei casi in cui in 7.1 per i quali non è obbligatorio il progetto⁷⁾, l'apertura alla base o l'eventuale canale di collegamento, deve avere una sezione netta adeguatamente dimensionata e comunque non minore della sezione di ventilazione stessa. Misure diverse possono essere consentite in presenza di progetto.

L'apertura alla base deve essere adeguatamente protetta con griglie o simili.

L'intercapedine libera di ventilazione può essere utilizzata anche per l'adduzione di aria comburente agli apparecchi collegati al sistema. In questo caso, per il quale non è necessario realizzare l'apertura di ventilazione alla base, la sezione dell'intercapedine deve essere opportunamente dimensionata.

Nei casi di cui in 7.1 per i quali non è obbligatorio il progetto⁷⁾, la sezione libera dell'intercapedine suddetta deve essere almeno pari al 150% della sezione interna del condotto di evacuazione fumi. Misure diverse possono essere consentite in presenza di progetto.

Nel caso di condotti intubati funzionanti con pressione positiva rispetto all'ambiente, inseriti in camini, canne fumarie o vani tecnici posti all'esterno dell'edificio e non addossati a locali abitati, non è necessario prevedere la sezione libera di ventilazione precedentemente indicata.

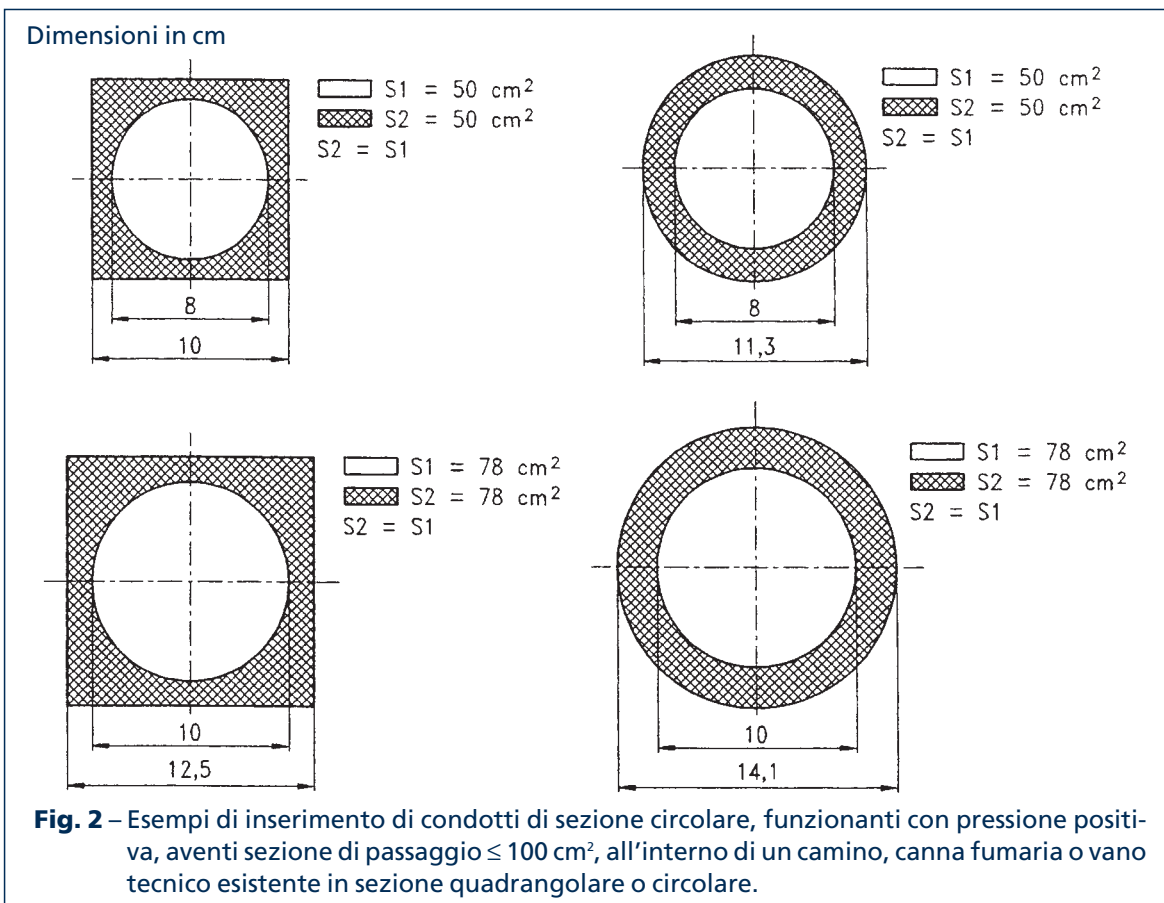
I giunti dei condotti, i distanziatori eventualmente utilizzati per il fissaggio o la centratura del condotto all'interno del camino, canna fumaria o vano tecnico esistente, non devono diminuire la sezione dell'intercapedine di ventilazione minima di oltre il 10% in ogni punto.

La sezione libera netta dell'intercapedine per la sola ventilazione deve rispettare almeno i requisiti dimensionali di seguito indicati.

In ogni caso la sezione libera netta dell'intercapedine di ventilazione deve essere almeno equivalente a quella del condotto stesso.

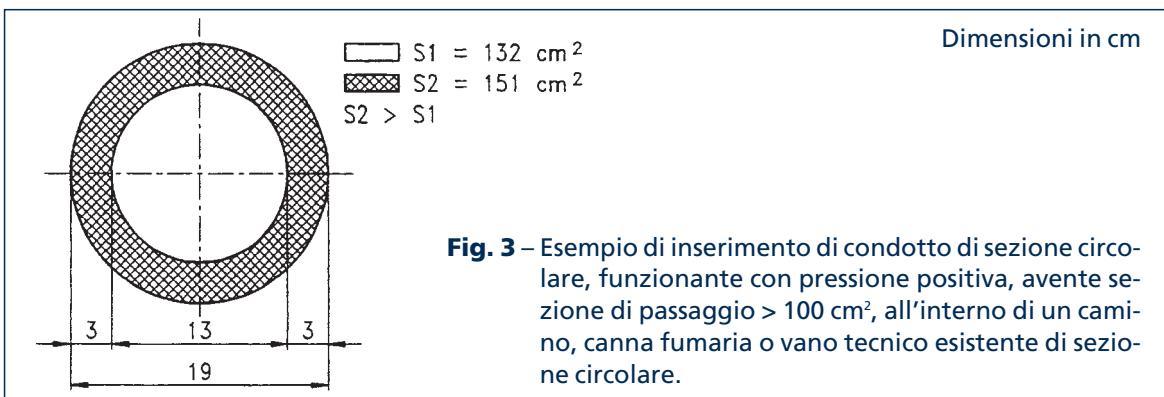
a) Condotto di sezione circolare, funzionante con pressione positiva, avente sezione di passaggio $\leq 100 \text{ cm}^2$, inserito in un camino, canna fumaria o vano tecnico esistente di sezione quadrangolare o circolare. (Vedere esempi della figura 2).

7) Vedere nota 3).



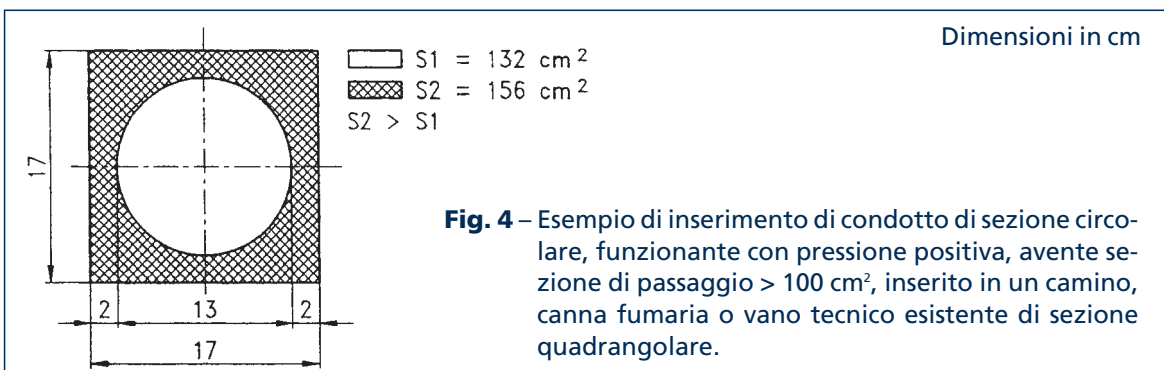
b) Condotto di sezione circolare, funzionante con pressione positiva, avente sezione di passaggio $> 100 \text{ cm}^2$, all'interno di un camino, canna fumaria o vano tecnico esistente di sezione circolare.

La distanza tra la parete esterna del condotto e l'alloggiamento deve essere in ogni punto $\geq 3 \text{ cm}$. (Vedere esempio della figura 3).



c) Condotto di sezione circolare, funzionante con pressione positiva, avente sezione di passaggio $> 100 \text{ cm}^2$, inserito in un camino, canna fumaria o vano tecnico esistente di sezione quadrangolare.

La distanza tra la parete esterna del condotto e l'alloggiamento deve essere in ogni punto $\geq 2 \text{ cm}$. (Vedere esempio della figura 4).



La tenuta dei condotti, funzionanti con pressione positiva, deve essere verificata con le modalità operative di cui in 6.3 alla pressione di prova di 200 Pa. In tale condizione la perdita deve risultare non maggiore di:

- $0,12 \text{ m}^3 \cdot 10^{-3} \cdot \text{s}^{-1} \cdot \text{m}^{-2}$ nel caso di condotti inseriti in camini, canne fumarie o vani tecnici esistenti, esterni all'edificio e non addossati a locali abitati;
- $0,006 \text{ m}^3 \cdot 10^{-3} \cdot \text{s}^{-1} \cdot \text{m}^{-2}$ nel caso di condotti inseriti in camini, canne fumarie o vani tecnici esistenti, interni all'edificio o addossati a locali abitati.

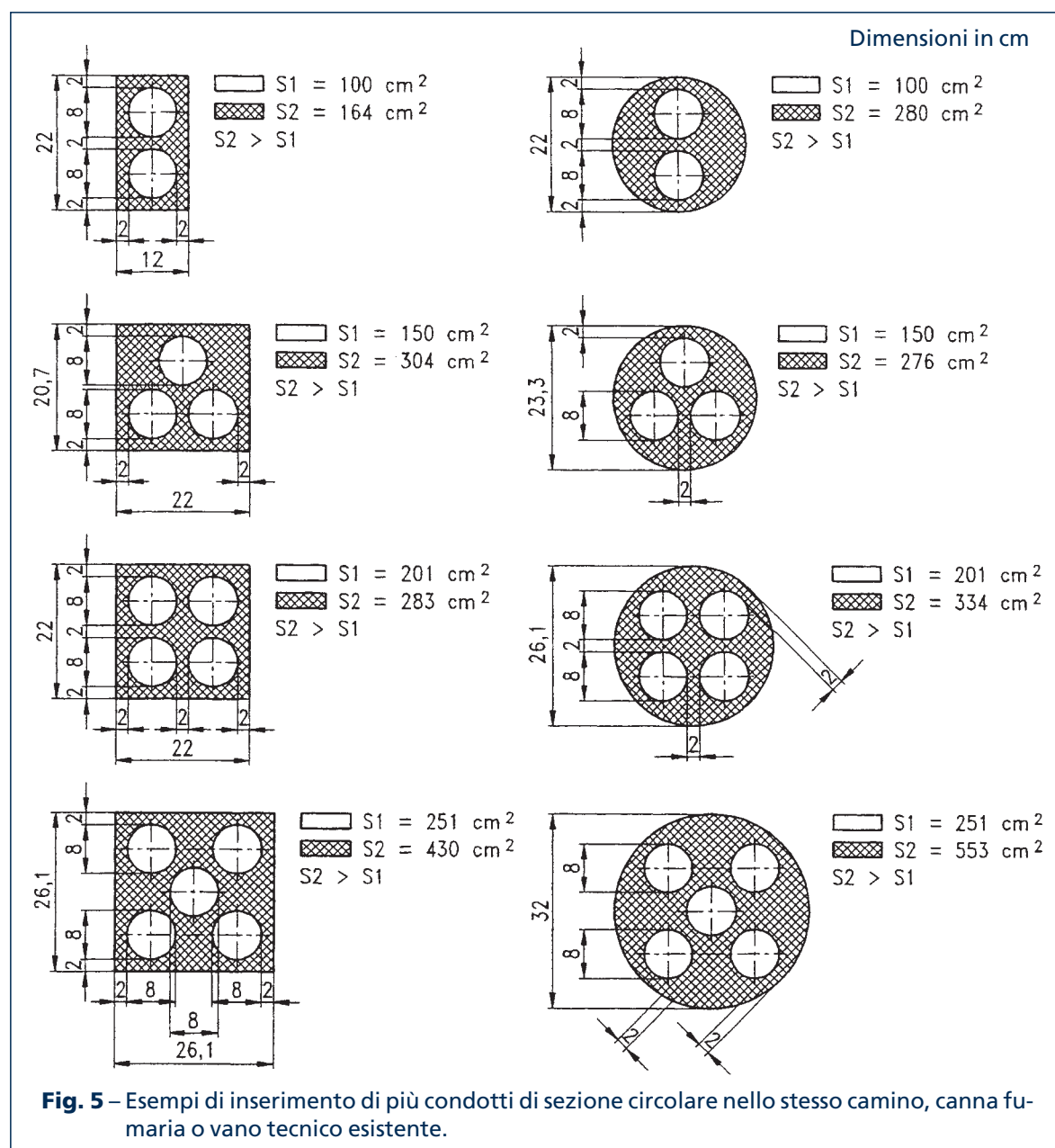
La tenuta dei condotti funzionanti con pressione positiva, inseriti in vani situati all'interno degli edifici o addossati a locali abitati, deve essere controllata e documentata, secondo la periodicità stabilita dal costruttore e specificata nelle prescrizioni di uso e manutenzione.

7.4.4 Inserimento di più condotti nello stesso camino/canna fumaria/vano tecnico

È consentito realizzare sistemi multipli mediante l'inserimento di più condotti nello stesso camino, canna fumaria o vano tecnico esistente purché, oltre ai requisiti di cui in 7.4.1, 7.4.2 e 7.4.3, siano rispettate le condizioni seguenti:

- tra la parete esterna di ciascun condotto e la parete interna del camino/canna fumaria, vano tecnico esistente, si deve mantenere una distanza non minore di 2 cm;
- tra la parete esterna di ciascun condotto e quella di ogni altro condotto si deve mantenere una distanza non minore di 2 cm.

Nel caso in cui si preveda l'intubamento di più condotti funzionanti con pressione positiva rispetto all'ambiente, la sezione libera netta dell'intercapedine di ventilazione deve essere almeno equivalente alla somma delle sezioni di tutti i condotti (vedere esempi della figura 5).



Nel caso di inserimento nello stesso camino, canna fumaria o vano tecnico esistente, di condotti che in condizioni di funzionamento stazionario presentano valori di pressione statica aventi segno diverso, devono essere adottate soluzioni che consentano la corretta evacuazione dei prodotti della combustione allo sbocco in atmosfera senza interferenze fluidodinamiche fra di loro.

Alla sommità del camino, canna fumaria o vano tecnico, i condotti intubati devono disporre di una targa, o altro sistema, che consenta l'identificazione dell'apparecchio allacciato; inoltre nel caso di presenza di condotti per l'adduzione dell'aria comburente e di scarico dei prodotti della combustione, i due servizi devono poter essere identificati sempre a mezzo di targa o altro sistema equivalente. Nel caso di inserimento di più condotti nello stesso camino, canna fumaria o vano tecnico, il progetto deve prevedere eventuali allacciamenti che potrebbero essere realizzati in un secondo tempo, al fine di predisporre accorgimenti tali da evitare danneggiamenti ai condotti già in opera durante le operazioni di intubamento.

APPENDICE A (informativa)

Materiali e spessori minimi di parete di condotti per intubamento

Spessori minimi per alcuni materiali utilizzabili per l'intubamento. Materiali e spessori diversi devono assicurare caratteristiche almeno equivalenti.

<i>Materiale</i>	<i>Spessore minimo (mm)</i>
Acciaio inox AISI 316L	0,4
Acciaio inox AISI 316Ti	0,4
Alluminio 99%	1,5
Refrattario	12

APPENDICE B (informativa)

Metodologie di verifica del tiraggio esistente tra la sezione di uscita dei prodotti della combustione da apparecchio di tipo B a tiraggio naturale e il locale di installazione dell'apparecchio medesimo

B.1 Premessa

La presente appendice fornisce due diverse metodologie per la misurazione del tiraggio effettivo esistente tra la sezione di uscita dei prodotti della combustione da un apparecchio di tipo B a tiraggio naturale e il locale di installazione dell'apparecchio medesimo.

L'apparecchio si intende alimentato con gas naturale oppure con GPL e si intende funzionante ad una portata termica effettiva Q_e non maggiore della sua portata termica nominale massima Q_n e non minore della sua eventuale portata termica nominale ridotta Q_r (i valori di Q_n e di Q_r sono dichiarati dal costruttore e possono essere rilevati nel libretto di istruzione e/o sui dati di targa dell'apparecchio).

La verifica di corretto tiraggio, da effettuare se e solo se è accertata l'assenza totale di riflusso dei prodotti della combustione nel locale di installazione dell'apparecchio, consiste nel comparare il valore misurato del tiraggio del sistema nelle sue effettive condizioni di funzionamento con il valore di tiraggio minimo ammesso in corrispondenza della medesima condizione di funzionamento.

Più grande è il tiraggio effettivo rispetto al tiraggio minimo ammesso, più lontana è la condizione di funzionamento del sistema dalla condizione critica di potenziale riflusso dei prodotti della combustione nel locale di installazione dell'apparecchio.

Le due metodologie di seguito descritte propongono, rispettivamente, una misurazione diretta e una misurazione indiretta del tiraggio effettivo. I valori adottati per la comparazione tra tiraggio effettivo misurato e il tiraggio minimo ammesso sono da considerarsi puramente indicativi e non devono in nessun caso sostituire il giudizio complessivo dell'operatore sull'adeguatezza della funzionalità del sistema. A tale proposito si ricorda che il valore misurato del tiraggio effettivo dipende, oltre che dall'accuratezza e dall'incertezza strumentale della misurazione effettuata, anche dalle condizioni ambientali e di esercizio esistenti all'atto della misurazione stessa. Le variazioni della temperatura esterna, la presenza di vento, condizioni del sistema non del tutto a regime, il funzionamento singolo o simultaneo degli apparecchi inseriti in un sistema collettivo ramificato potrebbero, talvolta, determinare variazioni non trascurabili del dato misurato.

B.2 Metodologie di verifica del corretto tiraggio

B.2.1 Misurazione diretta del tiraggio effettivo

Il metodo consiste nella misura diretta del tiraggio effettivo esistente tra la sezione di uscita dei prodotti della combustione a valle dell'interruttore di tiraggio, da un apparecchio di tipo B a tiraggio naturale e il locale di installazione dell'apparecchio medesimo.

B.2.1.1 Esecuzione delle misure richieste

L'operatore, nelle condizioni di funzionamento del sistema di cui in 6.1.1.1 provvede ad eseguire la misurazione del tiraggio effettivo con l'ausilio di un deprimometro.

La sonda di campionamento deve essere inserita, immediatamente a valle dell'interruttore di tiraggio, in corrispondenza di un apposito foro nel condotto di evacuazione dei prodotti della combustione, ad una profondità tale da posizionare l'elemento sensibile in una zona molto prossima all'asse del condotto medesimo.

Il foro deve essere situato ad una distanza dalla sezione di uscita dell'apparecchio pari a due volte il diametro interno del condotto di evacuazione dei prodotti della combustione.

Se all'interno di questa distanza il condotto presenta una curva, il foro di ingresso della sonda deve essere situato ad una distanza dalla fine della curva pari a un diametro interno del condotto di evacuazione dei prodotti della combustione; qualora sul condotto sia già presente il foro previsto per la misurazione in opera del rendimento di combustione conforme alla UNI 10389, lo stesso foro può essere utilizzato anche per la misurazione diretta del tiraggio.

Se il collegamento tra l'apparecchio e il camino o canna fumaria, per l'assenza di tratti rettilinei o la loro eccessiva brevità, non consente il rispetto delle distanze sopra indicate, la sonda deve essere inserita a discrezione dell'operatore e comunque in posizione prossima all'interruttore di tiraggio.

Al termine della misurazione, l'operatore deve chiudere stabilmente il foro, in modo da garantire la tenuta del condotto di evacuazione dei prodotti della combustione durante il normale funzionamento dell'apparecchio.

Contestualmente alla misurazione del tiraggio, viene registrato il valore misurato della temperatura dell'ambiente esterno e si procede alla misurazione della portata termica effettiva di funzionamento dell'apparecchio nei modi descritti in B.2.2.1.

Si deve verificare che essa sia compresa tra i valori di portata termica nominale Q_n e, nel caso di apparecchio a portata termica variabile, di portata termica nominale ridotta Q_r , dichiarati dal costruttore.

B.2.1.2 Caratteristiche degli strumenti

Con riferimento agli strumenti di misura utilizzati, devono essere soddisfatte le prescrizioni generali seguenti:

- prima di dare inizio ad una misurazione, l'operatore deve accertarsi che lo strumento utilizzato sia nelle idonee condizioni previste dal fabbricante e riportate nelle istruzioni per l'uso;
- gli strumenti devono essere gestiti, tarati e verificati periodicamente, in conformità alle istruzioni fornite dal fabbricante, in modo da garantire la riferibilità della misura ai campioni nazionali del Sistema Nazionale di Taratura (SNT);
- l'operatore deve effettuare le misurazioni seguendo, per ciascun strumento utilizzato, le istruzioni e le avvertenze riportate dal fabbricante sul libretto d'uso;
- durante la lettura accertarsi che non vi siano variazioni significative della grandezza misurata.

Inoltre, devono risultare soddisfatte anche le prescrizioni seguenti:

lo strumento utilizzato per la misurazione della temperatura dell'ambiente esterno deve avere un campo di misura compreso tra -20°C e $+40^{\circ}\text{C}$ e una precisione, comprensiva dell'incertezza di lettura, almeno pari a $\pm 2\text{ K}$.

Il campo di misura dello strumento utilizzato per la misurazione del tiraggio effettivo (deprimometro) deve comprendere i valori normalmente attesi a seguito di tale misura:

– per valori di tiraggio attesi $> 10\text{ Pa}$, il deprimometro deve avere le caratteristiche seguenti:

Campo di misura minimo	Risoluzione	Precisione
da $+ 100\text{ Pa}$ a $- 100\text{ Pa}$	1 Pa	$\pm 3\text{ Pa}$

– per valori di tiraggio attesi $\leq 10\text{ Pa}$, il deprimometro deve avere le caratteristiche seguenti:

Campo di misura minimo	Risoluzione	Precisione
da $+ 10\text{ Pa}$ a $- 10\text{ Pa}$	0,1 Pa	$\pm 0,5\text{ Pa}$

B.2.1.3 Verifica del corretto tiraggio

Osservazioni sperimentali dimostrano che, in corrispondenza di un tiraggio effettivo intorno al valore di 1 Pa, diventa probabile l'eventualità che i prodotti della combustione rifluiscono o comincino a rifluire all'interno del locale di installazione dell'apparecchio di tipo B a tiraggio naturale.

Ai fini della verifica del corretto tiraggio di cui alla presente norma si ritiene che:

- se il tiraggio effettivo misurato è non maggiore di 1 Pa, non è sufficientemente garantita la corretta evacuazione dei prodotti della combustione;
- se il tiraggio effettivo misurato è maggiore o uguale di 3 Pa, la condizione di funzionamento del sistema dovrebbe essere sufficientemente lontana dalla condizione critica di potenziale riflusso dei prodotti della combustione nel locale di installazione dell'apparecchio osservato;
- se il tiraggio effettivo misurato è maggiore di 1 Pa e minore di 3 Pa, è consigliabile procedere ad una verifica incrociata del corretto tiraggio, secondo la metodologia di misurazione indiretta riportata in B.2.2.

Il fatto che, a titolo puramente indicativo, vengano proposti più valori accettabili del tiraggio effettivo misurato, deriva dal fatto che lo stesso potrebbe variare sia al variare dell'incertezza di misura dello strumento adottato per la sua determinazione in esercizio, sia al variare di parametri fisici, quali la temperatura esterna, la direzione e la velocità del vento, la contemporaneità parziale o totale di funzionamento degli apparecchi inseriti in un sistema collettivo ramificato.

Qualora l'operatore ritenga che una variazione dei parametri che influenzano la misurazione del tiraggio effettivo possa avvicinare la condizione di funzionamento del sistema alla condizione critica di potenziale riflusso dei prodotti della combustione nel locale di installazione e, comunque, ogni qualvolta lo ritenga opportuno, la formulazione del giudizio sulla funzionalità del sistema si determina non solo sulla base della misurazione del tiraggio effettivo e della sua comparazione con il tiraggio minimo ammesso, ma anche sui seguenti fattori aggiuntivi:

- verifica della corretta quota di sbocco, secondo la UNI 7129;
- presenza o meno di comignoli antivento conformi, dal punto di vista funzionale, alla UNI 7129 e/o di terminali di scarico appositamente realizzati per stemperare gli effetti riconducibili all'azione anomala, sia per intensità che per direzione di venti, la cui presenza periodica è accertata nel territorio di installazione del sistema osservato;

- c) presenza o meno, a bordo dell'apparecchio, di dispositivo di controllo dell'evacuazione dei prodotti della combustione installato all'origine o in conformità alle indicazioni del costruttore dell'apparecchio;
- d) valutazione del valore del tiraggio misurato in funzione delle condizioni climatiche più gravose nelle quali l'impianto può trovarsi ad operare. Per esempio, in caso di temperature esterne minori di 20°C, il valore del tiraggio effettivo misurato deve essere diminuito di 1 Pa per ogni 20°C di temperatura in meno rispetto a 20°C. Si ricorda a proposito che durante la rilevazione della temperatura esterna, il termometro deve essere posizionato in modo tale che la misura non sia influenzata da fattori estranei (fonti di calore in genere, raggi solari, ecc.);
- e) ripetizione della misura con funzionamento simultaneo di tutti gli apparecchi nel caso di canne collettive ramificate;
- f) ubicazione dell'apparecchio in ambiente abitato, oppure all'esterno, oppure in apposito vano tecnico ad accesso saltuario o controllato;
- g) destinazione d'uso, volume e grado di ventilazione naturale del locale di installazione;
- h) concentrazione di CO nei prodotti della combustione.

B.2.2 Misurazione indiretta del tiraggio effettivo

Il metodo si basa sull'esistenza di una correlazione tra i valori di CO₂ nei fumi secchi, prodotti dall'apparecchio di tipo B a tiraggio naturale e misurati immediatamente a valle dell'interruttore di tiraggio effettivo, e di tiraggio minimo ammesso, esistenti tra la sezione di uscita dei prodotti della combustione dell'apparecchio e il locale di installazione dello stesso.

B.2.2.1 Esecuzione delle misure richieste

L'operatore, nelle condizioni di funzionamento del sistema di cui in 6.1.1.1 della presente norma, provvede a:

- a) misurare la temperatura dell'ambiente esterno t_e ;
- b) identificare il gas di alimentazione dell'apparecchio (Gas naturale, GPL, miscele GPL - aria, ecc.);
- c) misurare la portata termica effettiva di funzionamento Q_c dell'apparecchio;
- d) misurare la concentrazione percentuale di ossigeno o , in alternativa, di anidride carbonica nei fumi secchi, a valle dell'interruttore di tiraggio dell'apparecchio.

Il prelievo dei prodotti della combustione deve essere eseguito nei modi indicati in B.2.1.1 per la misurazione del tiraggio effettivo mediante metodo diretto.

B.2.2.2 Caratteristiche degli strumenti

Gli strumenti di misura utilizzati devono soddisfare le prescrizioni generali di cui in B.2.1.2 punti a), b), c) e d).

Lo strumento utilizzato per la misurazione della temperatura dell'ambiente esterno deve avere un campo di misura compreso tra -20°C e +40°C e una precisione, comprensiva dell'incertezza di lettura, almeno pari a ± 2 K.

Il campo di misura dello strumento utilizzato per la misurazione percentuale dell'ossigeno (Analizzatore di O₂) deve essere compreso tra 0% e 21% e la precisione, comprensiva dell'incertezza di lettura, deve essere almeno pari a $\pm 0,5\%$, riferita al valore misurato.

Il campo di misura dello strumento utilizzato per la misura percentuale dell'anidride carbonica (Analizzatore di CO₂) deve essere compreso tra 0% e 16% e la precisione, comprensiva dell'incertezza di lettura, deve essere almeno pari a $\pm 0,5\%$, riferita al valore misurato.

La portata termica effettiva di funzionamento Q_c può essere ottenuta:

– in modo indiretto, a partire dalla misura della pressione del gas nell'apposita presa immediatamente a monte del bruciatore atmosferico che, in presenza di adeguate informazioni contenute nel libretto di istruzioni, può essere correlata al valore della portata termica di funzionamento oggetto di rilevazione;

– in modo diretto, a partire dalla misura della portata gas al contatore, espressa in m³/h, moltiplicata per il potere calorifico inferiore H_i del gas di alimentazione:

Gas naturale	$H_i = 9,60 \text{ kWh/m}^3$, per ottenere la portata termica Q_c in kW ($H_i = 8\,250 \text{ kcal/m}^3$, per ottenere la portata termica Q_c in kcal/h)
GPL	$H_i = 31,4 \text{ kWh/m}^3$, per ottenere la portata termica Q_c in kW ($H_i = 27\,000 \text{ kcal/m}^3$, per ottenere la portata termica Q_c in kcal/h)

Nota. È necessario tenere presente che il GPL è una miscela di propano e butano le cui percentuali, nella miscela stessa, possono variare con conseguente variazione del potere calorifico inferiore H_i .

Si deve verificare che il valore misurato della portata termica effettiva di funzionamento Q_c sia compreso tra i valori di portata termica nominale Q_n e, nel caso di apparecchio a portata termica variabile, di portata termica nominale ridotta Q_r dichiarati dal costruttore.

Nel caso in cui sia stata effettuata la misurazione della concentrazione percentuale di ossigeno mediante apparecchiatura che non dispone della conversione immediata in anidride carbonica, il valore corrispondente di (CO₂) è dato dalla relazione seguente:

$$(CO_2) = 11,7 - 0,557 (O_2)_{Mis} \quad \% \quad \text{Gas naturale}$$

$$(CO_2) = 13,9 - 0,662 (O_2)_{Mis} \quad \% \quad \text{GPL}$$

B.2.2.3 Verifica indiretta del corretto tiraggio

Affinché la condizione di funzionamento del sistema in esercizio sia sufficientemente lontana dalla condizione critica di potenziale riflusso dei prodotti della combustione nel locale di installazione dell'apparecchio osservato, devono essere soddisfatte, a seconda del gas di alimentazione utilizzato, la relazione [1] o la relazione [2] riportate di seguito:

$$(CO_2)_{Mis} \leq F_s \frac{273 + t_e}{293} \frac{Q_c}{Q_n} (CO_2)_{Lim} \quad \text{Gas naturale} \quad [1]$$

$$(CO_2)_{Mis} \leq 1,168 F_s \frac{273 + t_e}{293} \frac{Q_c}{Q_n} (CO_2)_{Lim} \quad \text{GPL} \quad [2]$$

dove:

(CO₂)_{Lim} è il valore del contenuto percentuale di CO₂, a valle dell'interruttore di tiraggio, dichiarato dal costruttore a seguito di misure effettuate in laboratorio con apparecchio alimentato con gas naturale e funzionante alla portata termica nominale massima Q_n: a tale valore corrisponde, convenzionalmente, il valore di tiraggio minimo ammesso nelle condizioni operative di esercizio;

F_s è un fattore di sicurezza, indipendente dal gas di alimentazione e dalla portata termica di funzionamento dell'apparecchio, che si assume pari a 0,9;

t_e è il valore (in gradi Celsius) della temperatura dell'ambiente esterno misurata nel corso della misura del tiraggio effettivo.

Nel caso in cui non sia disponibile il valore di anidride carbonica nei fumi secchi (CO₂)_{Lim} dichiarato dal costruttore (è il caso di apparecchi di non recente costruzione), l'operatore può utilizzare una delle due relazioni [1] o [2], a seconda del gas di alimentazione utilizzato. A titolo puramente indicativo, sulla base di esperienze pregresse, un valore di (CO₂)_{Lim} da inserire in entrambe le relazioni è pari a 6,0%.

Nota. Per misurazione della (CO₂)_{Lim} in laboratorio si intende la misurazione della CO₂ nei fumi secchi eseguita in sede di caratterizzazione dell'apparecchio secondo la normativa di prodotto applicabile, con temperatura ambiente pari a 293K e con apparecchio funzionante in condizioni di combustione normale, ovvero funzionante in assenza di perturbazioni artificiali del deflusso normale dei prodotti della combustione verso l'esterno (camino ostruito, vento discendente).

APPENDICE C (informativa)

Esempio di relazione tecnica descrittiva dei lavori e/o controlli effettuati

Nota. La presente documentazione intende fornire agli operatori un esempio di relazione tecnica da utilizzare nell'esecuzione delle opere e dei controlli previsti dalla norma. Nei casi previsti dalla legislazione vigente può accompagnare la dichiarazione di conformità dell'impianto gas o indicare semplicemente le verifiche eseguite e gli esiti riscontrati. Allo scopo di semplificarne l'utilizzo è suddivisa in moduli che possono essere complementari tra loro.

Per esempio si potranno utilizzare i moduli a) + b) + c) nei casi di risanamento, ristrutturazione ed intubamento, mentre nei casi in cui si debba soltanto eseguire delle verifiche del sistema potranno essere impiegati i moduli a) + c).

C.1 Dati identificativi di carattere generale

Modulo a)

Generalità d'impresa/operatore che ha eseguito l'intervento

- Il sottoscritto
- Titolare o legale rappresentante dell'impresa (ragione sociale)
- Operante nel settore (di cui alla 46/90 - art. 1, comma 1, lettera e) con sede in
- via
- n° Comune (prov.) tel.
- P. IVA C.F.
- iscritta nel registro delle imprese (art. 8 Legge 580/1993)
- della camera C.I.A.A. di
- ovvero
- iscritta all'albo provinciale delle imprese artigiane (legge 8.8.1985, n° 443)
- di n°
- ovvero
- iscritto all'albo professionale degli/dei
- di al n°

Generalità del committente e ubicazione dell'intervento

- intervento commissionato da (nome, cognome, ragione sociale)
- indirizzo (via, n° civico, comune, provincia, tel.)
-
- eseguito presso l'edificio in (via, n° civico, comune, provincia)
-
- scala piano interno
- di proprietà di (nome, cognome, ragione sociale)
- destinazione dell'edificio (residenziale, uffici, altri usi)

Caratteristiche dell'apparecchio accordato al sistema di evacuazione fumi

- Apparecchio/i (n°, descrizione, tipo, marca, modello, dati di targa)
- riscaldamento
- acqua calda sanitaria
- combinato (riscaldamento + acqua calda sanitaria)

Altri apparecchi utilizzatori, non raccordati al sistema di evacuazione fumi oggetto dell'intervento o dispositivi presenti nell'impianto che possono influenzare il corretto funzionamento del sistema

- riscaldamento
- acqua calda sanitaria
- combinati (riscaldamento + acqua calda sanitaria)
- caminetti
- elettroventilatori / cappe aspiranti
- altre

Caratteristiche del sistema di evacuazione fumi oggetto dell'intervento (descrizione, diametro, lato, sezione, altezza efficace).

- camino singolo
- canna collettiva
- canna collettiva ramificata
- condotto intubato

C.2 Relazione tecnica sostitutiva del progetto

Modulo b)

Intervento effettuato

- adeguamento di sistema;
- risanamento/ristrutturazione/intubamento di sistema asservito ad apparecchio di portata termica nominale non maggiore di 35kW, non facente parte di sistemi multipli o collettivi.

Descrizione dell'intervento eseguito

.....

.....

.....

.....

.....

.....

.....

.....

.....

.....

.....

.....

.....

.....

.....

Elenco e descrizione dei materiali, componenti, accessori e dispositivi installati e relativa documentazione di conformità forniti dal costruttore

.....

.....

.....

.....

.....

.....

.....

.....

.....

.....

.....

.....

.....

.....

.....

Note

.....

.....

.....

.....

.....

data:

Firma del committente (per ricevuta)

.....

Timbro e firma dell'impresa operatore

.....



Modulo c)

Controlli effettuati

- verifica di funzionalità;
- verifica di idoneità.

Motivazioni della verifica di funzionalità

- modifiche e/o ampliamento dell'impianto gas
- sostituzione di apparecchio con apparecchio similare
- riscontro di anomalia sul sistema
- altro

Motivazioni della verifica di idoneità

- eventi accidentali
- interventi di tipo edilizio sul sistema di evacuazione fumi
- sostituzione di combustibili solidi/liquidi con combustibile gassoso
- sostituzione di apparecchi con apparecchi di tipo diverso e/o non similari
- sistema non funzionabile e non adeguabile
- specifica richiesta dal cliente
- altro

Risultati della verifica di funzionalità

- | | | |
|--|-----------------------------------|-----------------------------------|
| sezione della/e apertura/e di ventilazione (per apparecchi di tipo B) | <input type="checkbox"/> positiva | <input type="checkbox"/> negativa |
| modalità di raccordo con il camino | <input type="checkbox"/> positiva | <input type="checkbox"/> negativa |
| assenza di riflusso in ambiente | <input type="checkbox"/> positiva | <input type="checkbox"/> negativa |
| presenza di adeguata depressione (per apparecchi di tipo B ₁₁) | <input type="checkbox"/> positiva | <input type="checkbox"/> negativa |

Risultati della verifica di idoneità

- | | | |
|--|-----------------------------------|-----------------------------------|
| verifica della funzionalità (secondo quanto sopra) | <input type="checkbox"/> positiva | <input type="checkbox"/> negativa |
| verifica delle caratteristiche strutturali | <input type="checkbox"/> positiva | <input type="checkbox"/> negativa |
| verifica della tenuta (ove richiesto) | <input type="checkbox"/> positiva | <input type="checkbox"/> negativa |

A seguito dell'/degli intervento/i e/o della/e verifica/che effettuata/e il sistema risulta essere

- | | |
|-------------------------------------|---|
| <input type="checkbox"/> funzionale | <input type="checkbox"/> non funzionale |
| <input type="checkbox"/> idoneo | <input type="checkbox"/> non idoneo |

note.....

data:

Firma del committente (per ricevuta)

.....

Timbro e firma dell'impresa/operatore

.....